

SILENCE: El de perfil bajo.

Sin soplante no hay aire! En los procesos industriales, un soplante suele alimentar simultáneamente a varios calentadores de aire. Estos equipos destacan por su gran potencia y su diseño compacto. Los soplantes de larga vida útil y libres de mantenimiento son el resultado de un constante compromiso por la calidad y décadas de experiencia. Con 61 dB(A), el soplante de presión media SILENCE es muy silencioso durante la operación. Desarrollado especialmente para su utilización a temperaturas de entrada de aire de 100°C a 200°C ofreciendo un rendimiento óptimo a temperaturas ambiente de hasta 75°C.

Soplante de presión media

SILENCE



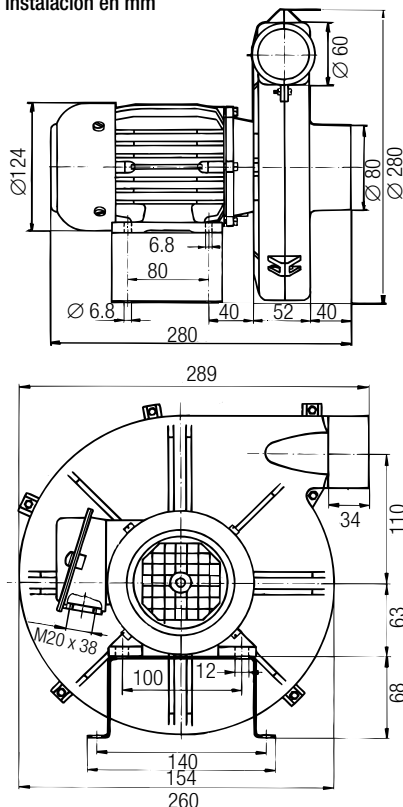
Datos técnicos SILENCE

Tipo de construcción: radial

Frecuencia	Hz	50	60
Caudal de aire (20 °C)	l/min	4700	6000
Presión estática	kPa	1.0	1.4
Máxima temperatura ambiente	°C	75	75
Máxima temp. de entrada de aire	°C	200	200
Nivel de emisión de ruido	dB(A)	61	61
Tipo de protección (IEC 60529)		IP 54	IP 54
Abertura de aspiración (ext.)	mm	Ø 80	Ø 80
Abertura de soplado (ext.)	mm	Ø 60	Ø 60
Peso	kg	9.0	9.0
Marca de conformidad		CE	CE
Clase de protección I		⊕	⊕

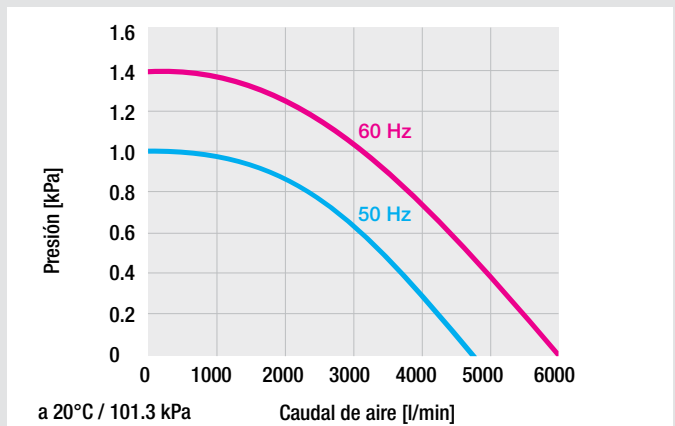
Se puede accionar con FC (página 57), 20 – 80 Hz

Medidas para instalación en mm



Tensión	V ~ 50 Hz	1 x 230	3 x 230 / 400
	V ~ 60 Hz		3 x 440 – 480
Potencia	W	250	250
sin cable	Nº de artículo		103.507
3 m cable / clavija EURO	Nº de artículo	103.510	

En caso de solicitud, existen otras variantes.



➔ Accesorios página 58