

## LEISTER ROBUST

### Soplante de alta presión



Leer detenidamente las Instrucciones de manejo antes de ponerlo en funcionamiento y conservarlas para uso posterior.

#### APLICACION

- El soplante LEISTER Robust es apropiado para el montaje en máquinas, instalaciones o aparatos y está diseñado para funcionamiento continuo sin mantenimiento.
- Es apropiado para el transporte de aire, gases no combustibles, no agresivos y no explosivos.
- **Abastecimiento de aire a calentadores de aire LEISTER**, para abastecimiento de aire fresco y para refrigeración.
- **Ventilación** de baños, acuarios y diversas aplicaciones para máquinas textiles.
- **Aspiración** de gases de soldadura y vapores.
- **Transporte** de granulados y productos a granel.
- **Vacío** para máquinas de impresión con tamiz de seda y mesas de aire.





## ADVERTENCIA



**Peligro de muerte** al abrir el aparato, puesto que se dejan al descubierto componentes y conexiones conductoras de tensión. Antes de abrir el aparato, hay que separarlo de todos los polos de la red.



## PRECAUCION



La **tensión nominal** que se indica en el aparato debe coincidir con la tensión de la red.



El aparato debe ponerse a tierra con conductor de protección.



Utilizar interruptor de protección del motor.



Observar el sentido de giro.



Proteger el aparato **contra la humedad y los líquidos**.

## DATOS TECNICOS

### Tipo de construcción

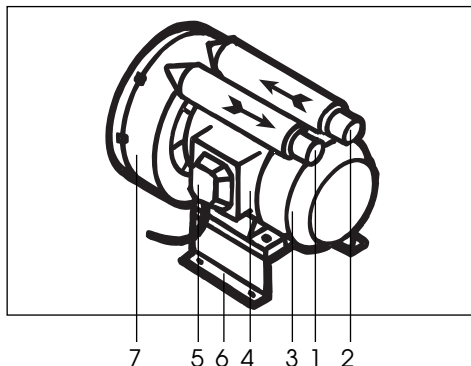
Tensión p. operación trifásica	V~
Tensión p. operación monofásica	V~
Cond. p. operación monofásica	mF
Potencia	kW
Frecuencia	Hz
Caudal de aire	l/min.
Presión estática	mbar
Ruido	dB (A)
Tipo de protección	DIN 40050
Orificio de aspiración (diám. int.)	mm
Orificio de salida (diám. int.)	mm
Temperatura ambiente	°C
Peso	kg
Medidas (LxAxAl.)	mm

### Compresor de canal lateral

3 x 230–254	3 x 380–440
1 x 230–254	
12	
250	
50 / 60	
1200 / 1300	
8000 / 10500 Hz	
62	
IP 54	
Ø 38	
Ø 38	
< 60	
8,0	
255 x 221 x 221	

100 Pa = 1 mbar

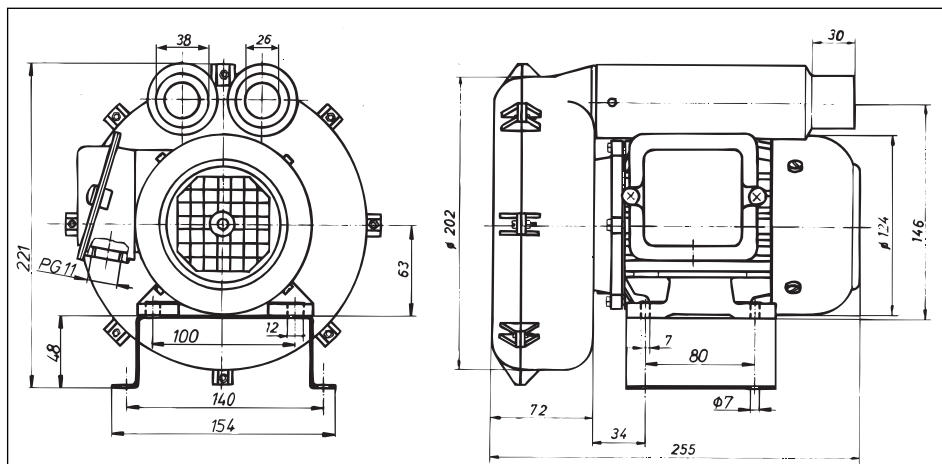
### Descripción del aparato



1. Orificio de salida
2. Orificio de aspiración
3. Motor
4. Caja de conexión
5. Tapa de la caja de conexión
6. Pata de montaje
7. Caja del rodete

### Montaje

- El aparato debe fijarse con cuatro tornillos-M6 en la **pata de montaje (6)**.
- El aparato debe protegerse contra vibraciones y sacudidas.
- El soplante se puede montar horizontal o vertical.
- Medidas de montaje en mm



### Funcionamiento

- El soplante sólo puede aspirar aire < 60°C.
- Si el aire tiene polvo, usar filtros de acero fino LEISTER en el **orificio de aspiración del soplante (2)**.
- De acuerdo con la tensión de la red, debe efectuarse un circuito correspondiente en la **caja de enchufe (4)**.
- El soplante debe ser conectado por un técnico. **Observar** el sentido de giro.

#### Diagrama de conexión en la tapa de la caja de enchufe (5)

230-254 V	380-440 V	230-254 V
L1 L2 L3	L1 L2 L3	L1 N
$\Delta$	Y	

## ACCESORIOS

- Solamente pueden utilizarse accesorios LEISTER.

## SERVICIO Y REPARACION

- Las reparaciones deben ser realizadas exclusivamente por **Puestos de Servicio LEISTER** autorizados. Estos garantizan un **servicio de reparación** experto y fiable **en 24 horas** usando piezas de repuesto originales de acuerdo con los diagramas de circuitos y las listas de piezas de repuesto.

## GARANTIA Y RESPONSABILIDAD

- La garantía y responsabilidad serán de acuerdo con el Certificado de garantía así como las condiciones generales comerciales y de venta actualmente vigentes.
- La Firma LEISTER Process Technologies rechaza cualquier garantía sobre aparato que no se encuentran en el estado original. Los aparatos LEISTER en ningún caso pueden desmontarse o modificarse.

**Reservado el derecho a realizar modificaciones técnicas.**

**Su Centro de Servicio Autorizado es:**